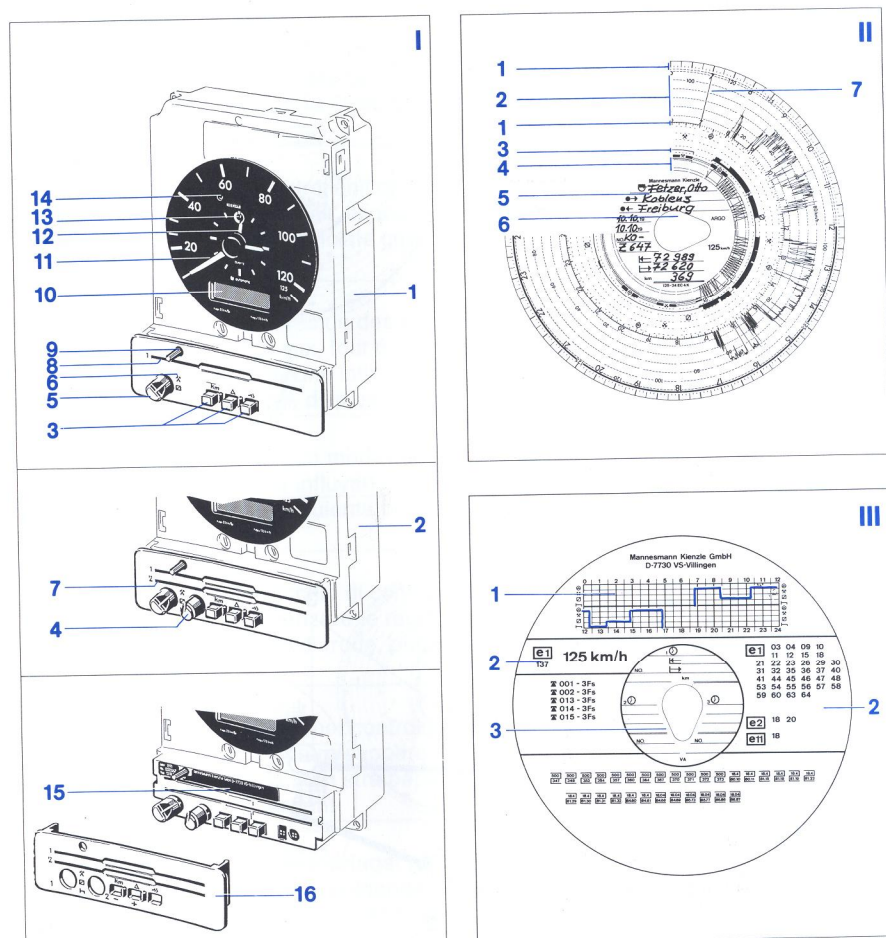


EC FLACH Tahograf 1319



Slika 1

I- Modeli tahografa

- 1- Model za jednog vozača 1319-24 koji beleži brzinu vožnje i ostale parametre i 1319-25 koji beleži i broj obrtaja motora.
- 2- Model za dva vozača 1319-26, koji beleži broj obrtaja motora i 1319-27 koji beleži samo brzinu.

Model, godina proizvodnje i oznaka EC odobrenja(15) vidi se kada je poklopac(16) skinut.

Na tahografu se razlikuju:

- 3- Funkcionalni tasteri T1, T2, T3.
- 4- Prekidač vremenske grupe sa dugmetom za izbacivanje listića (za suvozača)
- 5- Prekidač vremenske grupe sa dugmetom za izbacivanje listića (za vozača)
- 6- Simboli vremenske grupe
- 7- Prozor za listić suvozača
- 8- Prozor za listić vozača
- 9- Dugme za podešavanje sata

- 10- Višefunkcionalni displej
- 11- Brzinomer
- 12- Sat
- 13- AM-pre podne, PM-posle podne
- 14- Monitor sata (12/24h)
- 15- Nalepnica sa podacima
- 16- Poklopac

II- Lice taho listića

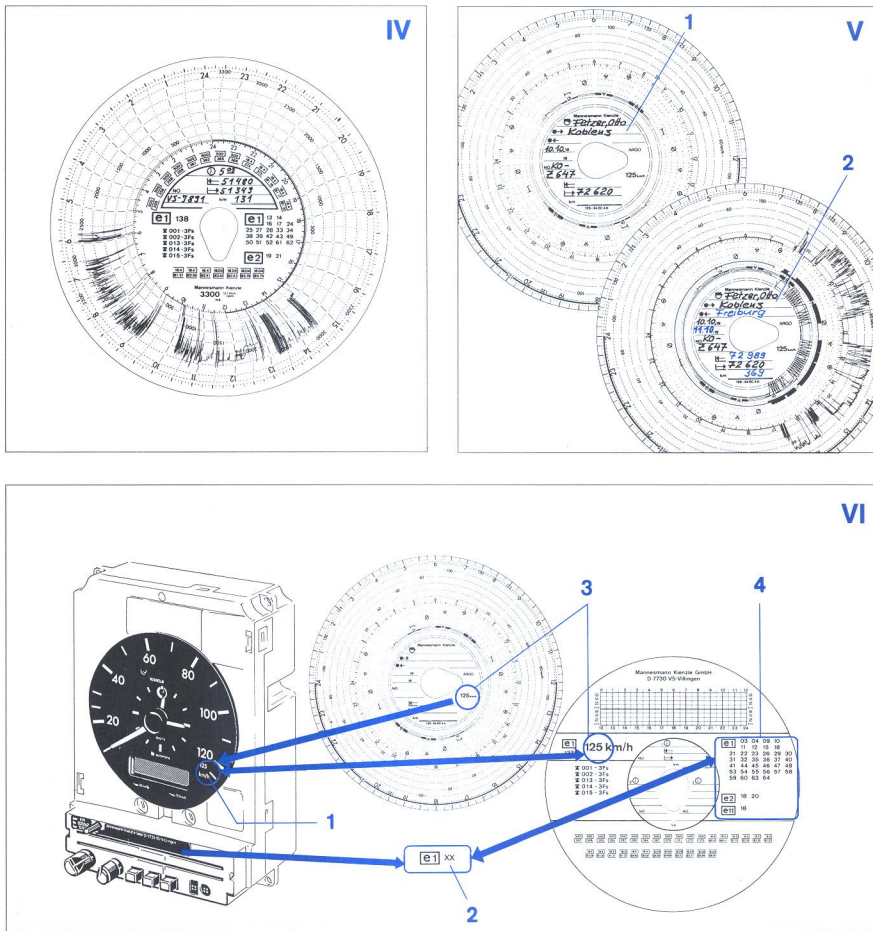
- 1- Vremenska skala
- 2- Bzina vozila u km/h
- 3- Vremenske grupe
- 4- Pređeni put(∧ odgovara putu od deset km)
- 5- Centralno polje za ručno unošenje podataka
- 6- Pozicioni otvor
- 7- Oznaka vađenja listića

III - Naličje listića

Listići sa crveno odštampanim naličjem koriste se samo u modelima 1319-24 i 1319-27

- 1- Polje za ručno beleženje grupa, za slučaj kvara odgovarajućeg pisača.
- 2- Oznaka odobrenog tipa tahografa
- 3- Centralno polje za unošenje sledećih podataka
 - vreme promene vozila
 - registarski broj novog vozila
 - početna kilometraža
 - krajnja kilometraža
 - pređeni put

Napomena: ako je vozač prinuđen da promeni vozilo, obavezan je da listić prenese u novo vozilo.



Slika 2

IV-Beleženje broja obrtaja motora

V- Polje za ručno unošenje podataka na licu listića

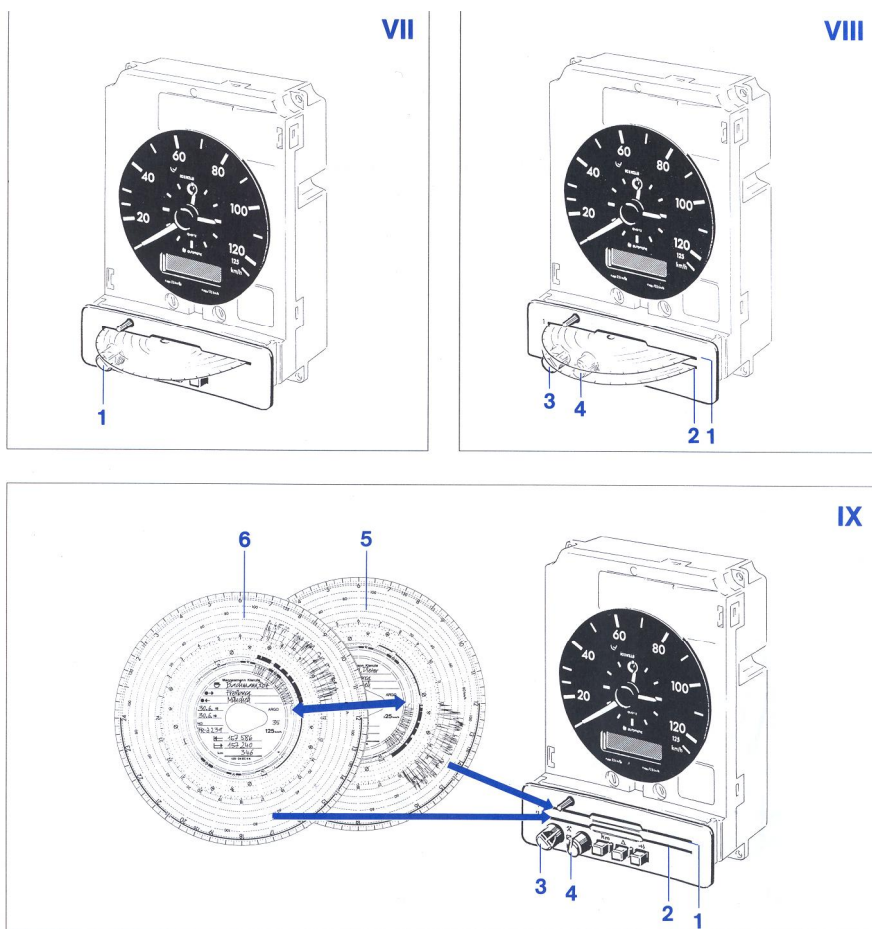
Pre puta:

- ime i prezime vozača
- mesto polaska
- datum postavljanja listića
- registarski broj vozila
- početnu kilometražu

Posle puta:

- mesto dolaska
- datum vađenja listića
- završnu kilometražu
- pređeni put

VI - Da bi listić odgovarao vašem tahografu opseg brzine(1) i oznaka odobrenog tipa(2) na tahografu, moraju se slagati sa istim podacima na listiću(3 i 4).



Slika 3

VII- Postavljanje listića u model za jednog vozača.

Ovu operaciju moguće je vršiti samo ako je dat kontakt na vozilu. Lice listića postavlja se na gore i listić se gura u otvor uz savladanje manjeg otpora, posle čega će ga tahograf sam uvući.

Napomena: moguće je da tahograf ne prihvati listić (na LCD ekranu će se pojaviti reč ERROR). U tom slučaju treba zameniti listić i ponoviti postupak.

Sada se podešava vremenska grupa prekidačem(1).

Vađenje listića vrši se pritiskom na prekidač(1). Listić sam izlazi i ne treba ga požurivati niti koristiti silu.

VIII- Postavljanje listića u model za dva vozača.

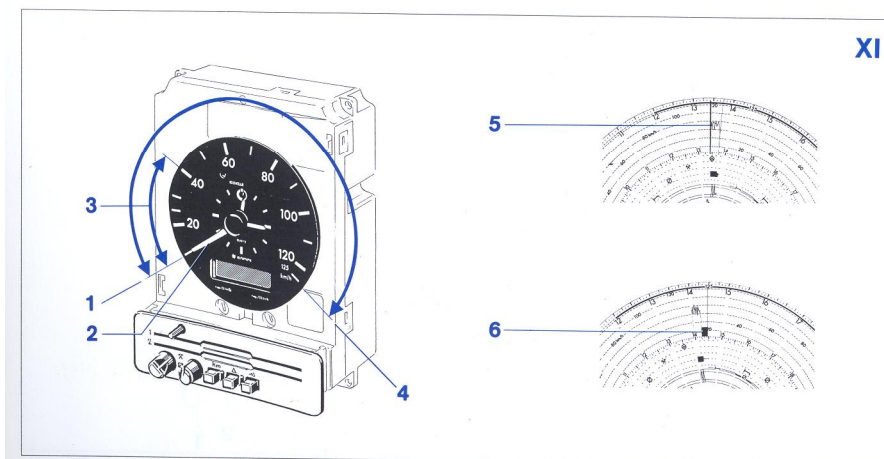
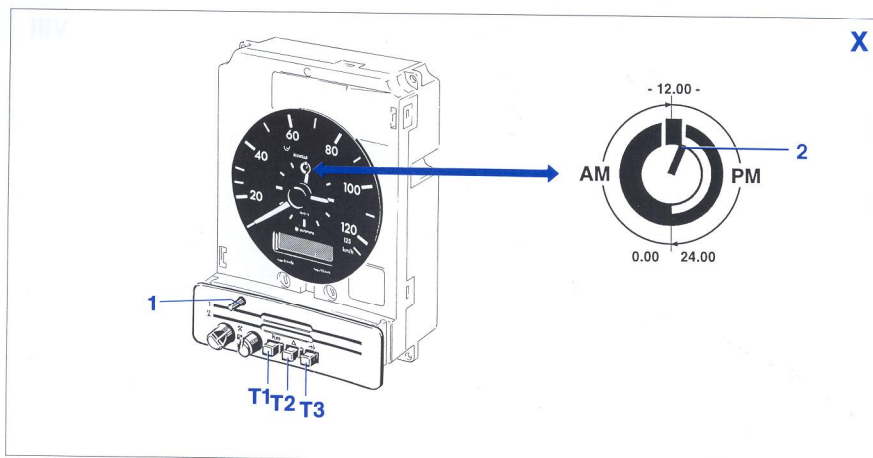
Listić vozača postavlja se u gornji prorez(1), a za drugog vozača u donji(2), licem okrenutim na gore.

Po ubacivanju listića, podesiti prekidače vremenske grupe(3 i 4).

Vađenje listića postiže se pritiskom na prekidač(3) za vozača, ili (4) za suvozača.

IX - Promena vozača

1. Suvozač postaje vozač – listić suvozača(5) staviti u prorez vozača(1), a listić dotadašnjeg vozača(6) u prorez za suvozača(2).
2. Vozač ili suvozač napuštaju vozilo – obavezni su da listić ponesu sa sobom.



Slika 4

X- Podešavanje sata.

Pre postavljanja listića proverite da li sat tahografa pokazuje tačno vreme i da li se na monitoru(2) pokazuje AM ili PM. Na slici sat pokazuje 12:15 PM

Napomena: sat se može podesiti ako u tahografu nema listića.

Za podešavanje sata treba pritisnuti dugme(1) i okretanjem namestiti kazaljke. Kada je vreme podešeno, dugme(1) ponovo pritisnuti da bi se vratilo u normalan (izvučen) položaj.

Funkcionalni tasteri T1,T2,T3.

- a) Prikazivanje razdaljine pređene tokom puta postiže se pritiskom na T1. Nakon 5 sekundi na displeju će ponovo biti prikazana ukupna kilometraža vozila,

- b) Resetovanje razdaljine pređene tokom puta : pritisnuti T1, prikazaće se razdaljina, zatim T3 – displej počinje da trepće, zatim T1 ili T2 – razdaljina će biti vraćena na nulu.
- c) Prikazivanje i podešavanje granične brzine
- Sa T2 prikazuje se važeća vrednost granične brzine pri kojoj se pojavljuje upozorenje na displeju.
 - Pritiskom na T3 (posle T2), displej počinje da trepće. Sada se sa svakim pritiskom na T1 granična brzina smanjuje za 5km/h, a na T2 povećava za 5km/h do fabrički određene maksimalne vrednosti.
 - Sa pritiskom na T3 podešena vrednost se smešta u memoriju.
- d) Prikazivanje i podešavanje graničnog broja obrtaja motora.
- Ako se T2 dva puta pritisne, prikazaće se važeća vrednost.
 - Ako posle toga pritisnete T3, displej počinje da trepće.
 - Sada se svakim pritiskom na T1 vrednost smanjuje za 100 obr/min.
 - Sa T3 podešena vrednost se smešta u memoriju.

Napomena: Upozorenje o dostignutoj graničnoj brzini javlja se u donjem desnom uglu monitora u obliku malog slova "v" i trougla sa znakom uzvika (!), koji trepću. Za broj obrtaja umesto "v" javlja se "n".

Ako se pojavi samo trougao to može značiti :

- Da nedostaje listić vozača ili suvozača.
- Prekidač vremenske grupe za suvozača nije postavljen u ispravan položaj (odmor).
- Ako se na displeju pojavi reč "Error" postupak stavljanja listića treba ponoviti.
- Ako su listići postavljeni i prekidač u ispravnom položaju, a na displeju se i dalje pojavljuje trougao sa uzvičnikom, onda je u pitanju kvar tahografa.

XI- Samodijagnostika kvarova

- Ako nema napajanja tahograf ne može da radi- mikroprocesor tahografa registruje ovo stanje. Kada se napajanje ponovo omogući, ako je dat kontakt u vozilu i listić vozača je postavljen, kazaljka brzine(2) i pisač brzine(5), skaču 8 puta u toku jedog minuta do kraja skale brzine(4), nakon čega se momentalno vraćaju na 0 km/h(1).
- Kvar na davaču impulsa prepoznaje se po ritmičkom podizanju i padanju kazaljke brzine(2) do vrednosti od 40 km/h (3).